

***Винтовка пневматическая
многозарядная
с предварительной накачкой
воздуха***

***Модель ВЛ-12 Айбон
(VL-12 iBon)
Исполнение – буллпап***

***Паспорт
Руководство по эксплуатации***

Оглавление

	№ стр.
Техника безопасности	3
Общий вид винтовки VL-12 iВоп	4
Технические характеристики	5
Устройство и принцип работы винтовки	6
Порядок использования	8
Прицельные приспособления	11
Возможные неисправности и способы их устранения	11
Хранение и транспортировка	12
Паспорт	13

Производитель ООО «Русские пневматические винтовки» («Russia Air Rifle LCC») Зарегистрированный товарный знак: латинские буквы RAR, каждая буква расположена в равнобедренном треугольнике, буква «А» развернута на 180 градусов

Винтовка пневматическая модели “VL-12 iVon” в соответствии с Федеральным законом «Об оружии» от 13.12.1996 №150ФЗ и классификацией групп пневматического оружия по ГОСТ Р 51612-2000 выпускается в виде:

Конструктивно сходное с оружием изделие с дульной энергией от 0.5 до 3 Дж независимо от калибра. Далее «Винтовка»

В соответствии с п.1.1.3¹ Постановления Госгортехнадзора РФ от 11 июня 2003 г. №91 «Об утверждении Правил устройства и безопасной эксплуатации сосудов, работающих под давлением» (далее Правила) баллон(резервуар), установленный на винтовке, не попадает в перечень, на который распространяется действие Правил, и не должен подвергаться техническому освидетельствованию после монтажа, допуска в работу или периодически в процессе эксплуатации.

Винтовка полностью соответствует требованию ГОСТ Р 51612-2000

¹ Правила не распространяются на:

-сосуды и баллоны вместимостью не более 0,025 М³ (25л), у которых произведение давления в МПа (кгс/см²) на вместимость в м³ (литрах) не превышает 0.02 (200)

Техника безопасности

Конструкция винтовки обеспечивает безопасное использование только при правильной эксплуатации.

Пользователю всегда необходимо помнить:

- Относится к винтовке, как к заряженной
- Не направлять винтовку на людей, животных и материальные ценности, не опираться на нее
- Заряжать винтовку только перед стрельбой
- После проведения стрельбы, перед выходом с «огневого» рубежа, открыть затвор, извлечь магазин, и не вставляя магазин – закрыть затвор и произвести холостой выстрел в землю, в место на безопасном удалении от стрелка, и при отсутствии твердых предметов, могущих вызывать рикошет пули
- Хранить винтовку и пули в местах, недоступных для детей и посторонних лиц
- Запрещается проводить переделку и внесение изменений в конструкцию частей и узлов винтовки
- Не допускать нагрева винтовки и баллона свыше 50⁰ С продолжительностью более 30 мин и охлаждения ниже -10⁰ С
- Винтовка заправляется сжатым воздухом при отсутствии чего-либо в канале ствола
- Сжатый воздух, применяемый для заправки винтовки, должен соответствовать ГОСТ 17433-80
- Недопустимо использовать подствольный баллон при наличии на нем механических повреждений, или по окончании срока годности
- Не стрелять стальными пулями, пиротехническими пулями, пулями собственного изготовления, пластилином, воском, гвоздями и иными посторонними предметами
- Недопустимо смотреть в ствол со стороны дульного среза с закрытым затвором и взведенной боевой пружиной
- Недопустимо использовать винтовку одновременно более чем одним стрелком

Наличие следов механического вмешательства, изменения конструкции частей и механизмов ведут к ответственности Пользователя в соответствии с «Законом об Оружии» и отказу в гарантийном обслуживании.

Перед стрельбой из винтовки необходимо осуществить стандартную проверку:

- Убедиться в отсутствии возможности попадания в людей и животных, а так же материальных ценностей в направлении предполагаемой линии стрельбы
- Осмотреть баллон на наличие повреждений (вмятин, глубоких царапин). При наличии дефектов эксплуатация винтовки КАТЕГОРИЧЕСКИ запрещается ввиду возможности разрушения конструкции изделия и получения травмы
- Проверить затяжку винтов, соединяющих ствольный и затворный блоки с задней пробкой и баллоном(резервуаром). Винты, соединяющие эти детали, должны быть затянуты без избыточного усилия, не более 5 Н/м
- Убедиться, что рукоятка отложенного выстрела находится в крайнем переднем положении

Общий вид пневматической винтовки VL-12

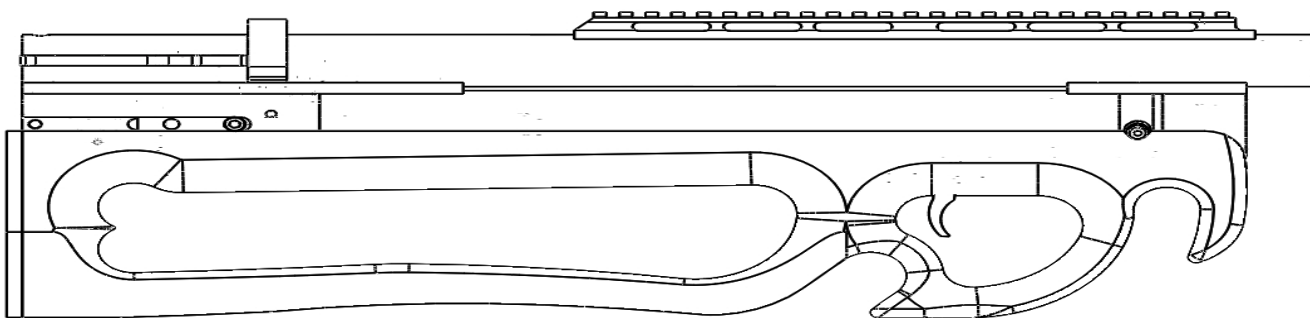


Рис. 1

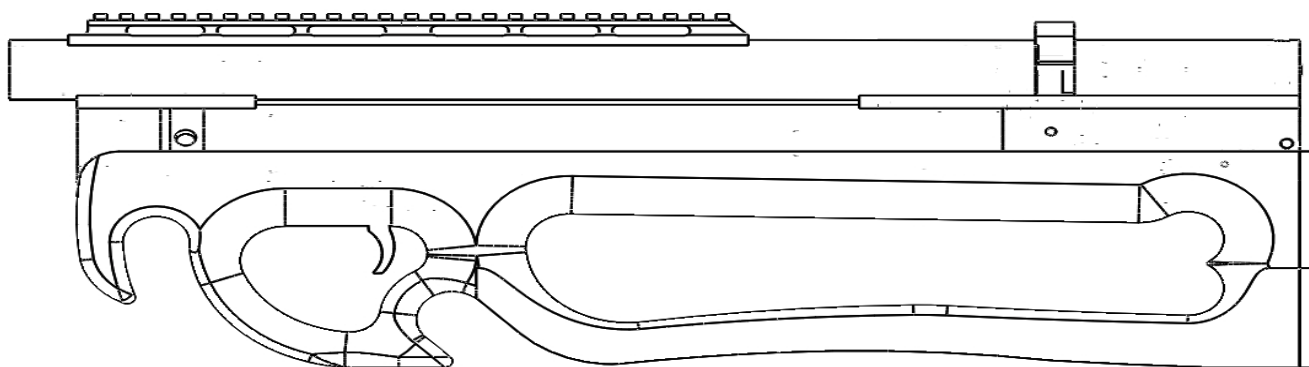


Рис.2

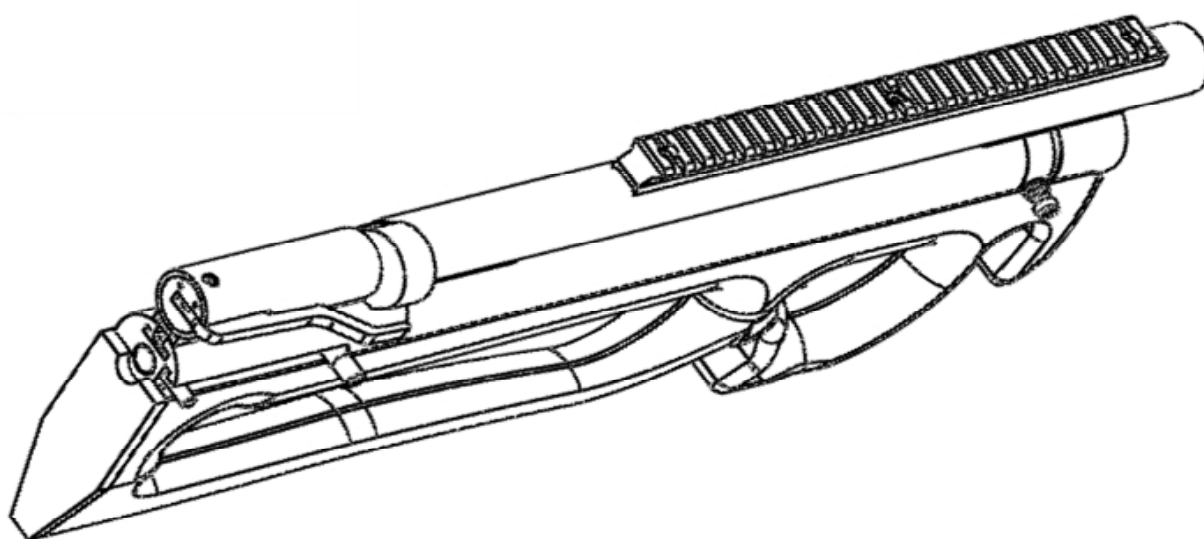


Рис.3

Технические характеристики

Винтовка пневматическая «VL-12» предназначена для стрельбы в условиях тира и на открытом воздухе, при температурах от -10⁰С до +40⁰С.

На корпусе винтовки нанесены наименование модели винтовки, логотип фирмы – изготовителя, страна-изготовитель, калибр применяемой пули в миллиметрах (дюймах), индекс, характеризующий энергетiku, максимально допустимое давление в резервуаре и серийный номер винтовки. Надписи выполнены на русском или английском языке с левой и правой изделия.

Дульная энергия пули в независимости от калибра, Дж, не более	3
Индекс энергетики	F
Калибр, в зависимости от комплектации, мм	5.5 / 6,35
Количество выстрелов с постоянной скоростью +/- 2 м/с в зависимости от комплектации винтовки (не менее)	40/30
Полуавтоматический магазин с количеством камер, шт	10/9
Объем баллона, в исполнении без редуктора, см ³	210/360
Максимальное давление сжатого воздуха в баллоне, атм., не более	250
Проверочное давление баллона, атм., не менее	450
Усилие на спусковой крючок, Н, не менее	8
Длина ствола, в зависимости от комплектации, мм	300-500
Длина максимальная, в зависимости от комплектации, мм	505/ 700
Высота, мм	179
Ширина(без рукоятки затвора), мм	40
Масса винтовки без прицела, грамм	2300

Все резервуары винтовок опрессовываются гидравлически до 500 атм и проходят проверку на отсутствие каверн и изъянов материала посредством оборудования для неразрушающего контроля. Минимум три резервуара в партии опрессовывается до разрушения. Минимальное давление до разрушения – 600 атм

Устройство и принцип работы винтовки

Конструкция винтовки постоянно совершенствуется, производитель оставляет за собой право вносить изменения, не ухудшающие технические характеристики или улучшающие их, без уведомления покупателя.

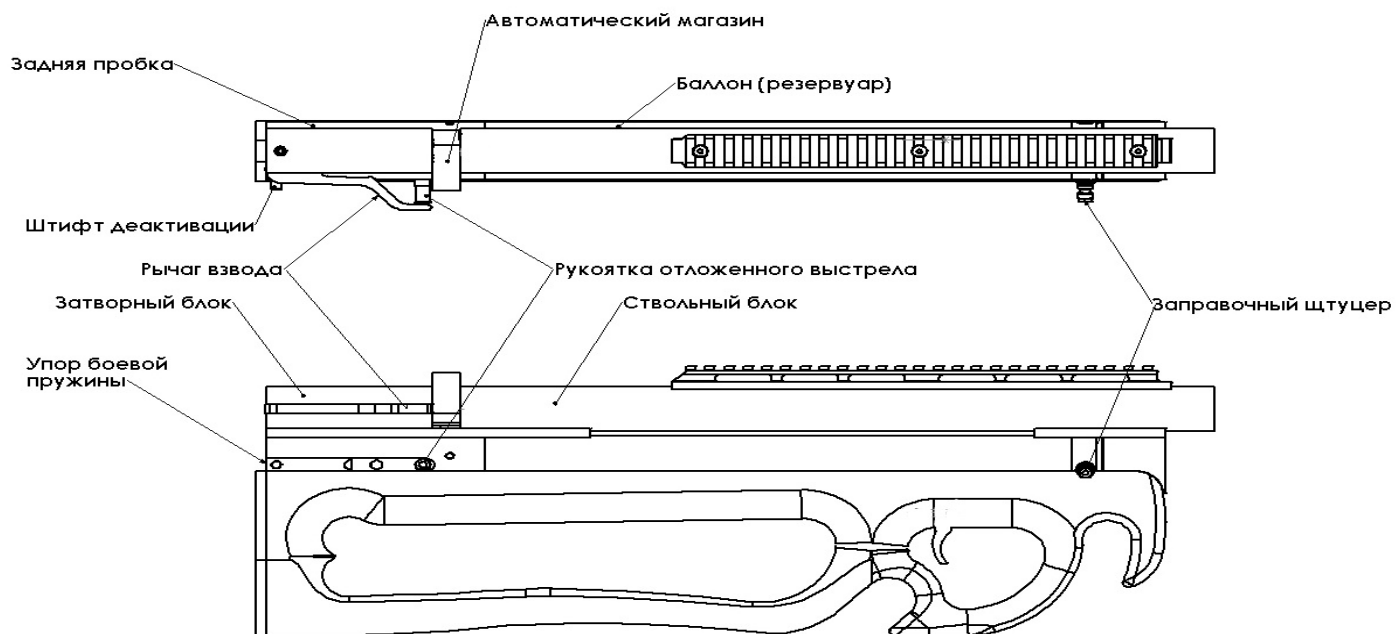
Винтовка пневматическая «VL-12 iBon» состоит из ствольного блока, затворного блока, передней пробки резервуара с устройством для заправки, задней пробки резервуара с УСМ, спускового механизма, ударного механизма, клапана, подствольного баллона(резервуара) высокого давления. Соединение ствольного и затворного блоков с задней пробкой и резервуаром – разъемное.

Винтовка пневматическая «VL-12 iBon» снабжена встроенным модератором, который служит для отсечения следующего за пулей потока сжатого воздуха, и улучшает параметры технического рассеивания траектории пули. А также делает звук выстрела более комфортным для слуха.

На верхней части ствольного блока установлена планка типа Вивер (weaver base), для установки прицельных и прочих приспособлений. В комплектацию прицельные приспособления не входят. Винтовка не имеет штатных открытых прицельных приспособлений

Винтовка пневматическая «VL-12» не имеет предохранителя выстрела. Для исключения возможности случайного и/или неконтролируемого выстрела, пружина ударника снимается с боевого взвода (Далее – «Отложенный выстрел»), что полностью исключает выстрел при любых обстоятельствах.

При необходимости, винтовка может быть полностью деактивирована. Для этого следует снять винтовку с боевого взвода, нажать на упор боевой пружины пальцем, вынуть штифт деактивации и извлечь упор боевой пружины вместе с пружиной. При этом выстрел из винтовки станет невозможен.



Порядок использования:

1. Заправка сжатым воздухом

Проверьте визуально заправочные узлы на наличие повреждений и загрязнений. Резиновые уплотнения на заправочном штуцере (поставляется в комплекте с винтовкой), требуют смазки жидким (не густым) силиконом 1 раз в 6 месяцев

При заправке пустого резервуара взведите винтовку рычагом взвода или рукояткой отложенного выстрела. Вставьте аккуратно заправочный штуцер в заправочный порт до упора, предварительно надежно соединив его со шлангом высокого давления. Заправка может производиться от насоса или баллона.

Заправьте подствольный резервуар максимум до 250 атм. Избегайте резкого, ударного повышения давления при заправке. Случайное превышение при заправке максимального давления до 300 атм. не приведет к поломке винтовки.

Сбросьте давление из заправочного шланга и достаньте заправочный штуцер. Доставать и двигать заправочный штуцер при наличии давления выше атмосферного в заправочной трассе запрещено. Снимите винтовку с боевого взвода, нажав на спусковой крючок, уверенно удерживая рукоятку отложенного выстрела

2. Магазин

Магазин полуавтоматического типа служит для облегчения заряжания. Магазины выпускаются в калибрах 5,5 мм и 6,35 мм. (Поставляются в комплекте с винтовкой в количестве 2 шт.)

Не используйте пули не соответствующего калибра и выступающие за пределы камор магазина по длине. Максимальная длина пули для магазина 8 мм.

Порядок снаряжения магазина пулями:

Возьмите магазин, повернув прозрачной крышкой к себе. Поверните прозрачную крышку против часовой стрелки до упора, и удерживая магазин в таком состоянии переверните магазин непрозрачной стороной к себе. В открывшуюся камеру вставьте пулю юбкой (задней частью) от себя, головкой пули к себе, до конца. Пуля должна быть установлена в камеру до упора юбкой в прозрачную крышку. Отпустите прозрачную крышку, что бы внутренняя подпружиненная звездочка зафиксировала вставленную пулю. Переверните магазин прозрачной крышкой к себе и заполните остальные камеры пулями. При правильном снаряжении будут видны только юбки (задняя часть) пули.

Не использовать для стрельбы пули со следами деформации, грязи. Не следует использовать пули повторно.

3. Установка магазина и порядок стрельбы

Открыть затвор, отведя рычаг взвода на себя до упора, установить магазин с правой стороны винтовки, базируя его по выступу казенной втулки, движением влево-вверх до упора.

Закрывать затвор уверенным движением рычага взвода, произойдет досылание пули из барабана в ствол. Винтовка готова к стрельбе.

При открытии затвора, барабан магазина проворачивается автоматически, позиционируя следующую пулю напротив казенного входа ствола.

После опорожнения магазина затвор блокируется. Откройте затвор. Достаньте магазин. Повторите процедуру снаряжения магазина.

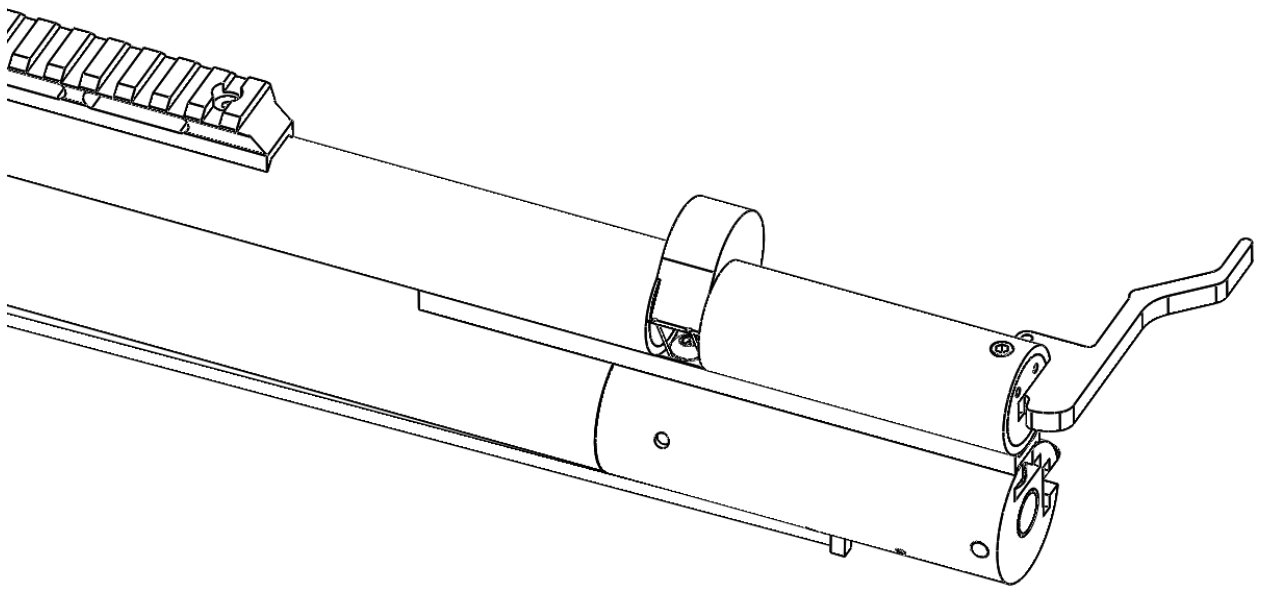
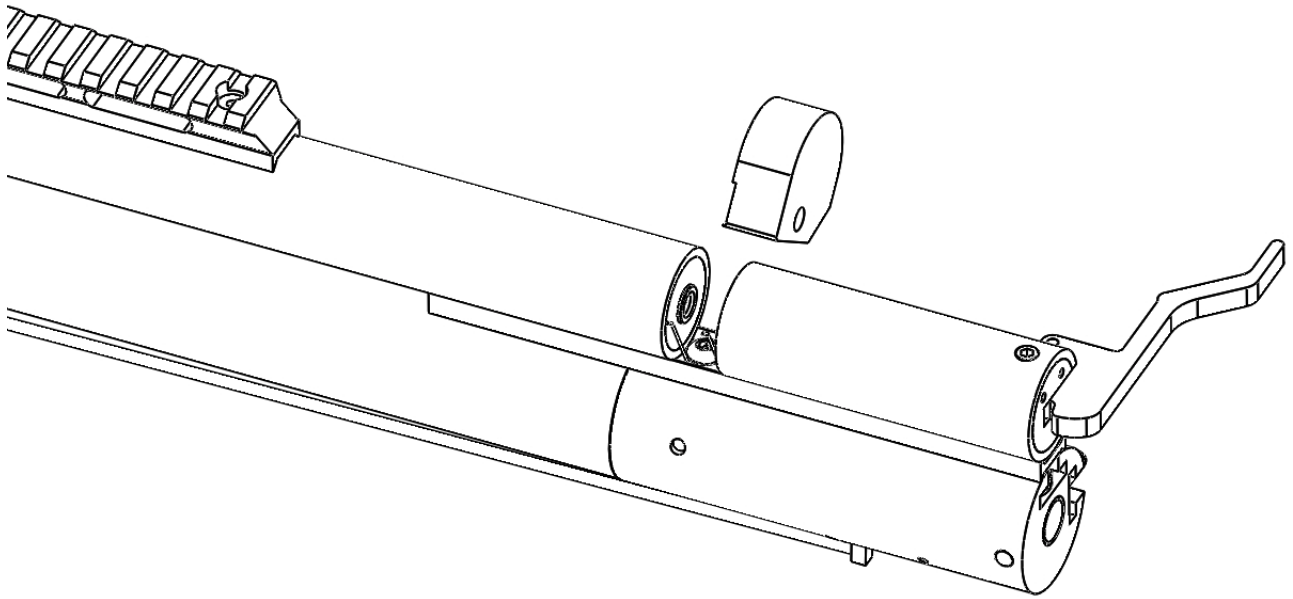
При необходимости «отложить» выстрел – снимите ударник с боевого взвода. Крепко придерживая рукоятку отложенного выстрела в заднем положении (С правой стороны задней пробки), нажмите спусковой крючок и аккуратно приведите ударник в переднее положение.

При необходимости произвести выстрел после «отложенного» выстрела, пользуясь рукояткой отложенного выстрела взведите ударник, поставив его на боевой взвод.

Можно не использовать магазин и снаряжать винтовку по одной пуле вручную

При установленном и снаряженном магазине, пули попадают в ствол при каждом движении рычага взвода. Избегайте досылания более одной пули. Наличие в стволе более одной пули и выстрел, приведет к выходу деталей модератора из строя.

При «отложенном» выстреле с установленным магазином, не пользуйтесь рычагом взвода для снятия и постановки на боевой взвод. Это приведет к досыланию второй пули в ствол.



Прицельные приспособления

Подбирайте прицел исходя из масса-габаритных характеристик VL-12. Большой и тяжелый прицел, сильно нарушит баланс, создаст неудобство в пользовании магазином и прикладке.

Оптимально подходят прицелы серий Компакт, с расстоянием до зрачка 70-75 мм

Оптимальная высота колец 15-18 мм

Возможные неисправности и способы их устранения

1. Винтовка не стреляет

Проверьте, заправлена ли она воздухом

Проверьте, происходит ли взведение ударника при открытии затвора (эту операцию, рекомендуется проводить без установленного магазина)

Проверьте, нет ли пуль от предыдущих попыток заряжания в стволе. При наличии, освободите ствол выстрелом в землю.

2. Скачки начальной скорости пули более 1%

Проверьте канал ударника на наличие посторонних предметов, смазки, грязи и удалите их

Смените пули на более качественные

Увеличьте паузу между выстрелами

Убедитесь, что рукоятка отложенного выстрела находится в крайнем переднем положении

3. Винтовка медленно стравливает воздух

Возможная причина стравливания, попадание инородных частиц при заправке.

Определите по возможности место, откуда происходит утечка. Используйте, соблюдая меры противопожарной безопасности, уайт-спирит, капая его на места соединений из медицинского шприца. После проверки, удалите остатки уайт-спирита продувкой сжатым воздухом и/или сухой мягкой бумажной салфеткой.

Сделайте на не заправленной винтовке пару холостых выстрелов, подняв винтовку стволом вверх и пару стволом вниз, для прочистки рабочей поверхности клапана.

4. Происходят задержки и/или пропуски при перезаряжании

Проверьте отсутствие загрязнений

Проверьте усилие строгивания прозрачной крышки магазина. Крышка должна вращаться свободно, без заеданий и люфтов. При необходимости ослабьте или увеличьте прижим используя потайной контр-винт с непрозрачной стороны магазина

5. Показания манометра отличаются от показаний манометра на насосе/баллоне

На шкале манометра запомните или отметьте ваши нижнее и верхнее значения. При пользовании не принимайте цифры на шкале за действительные. Точность при таком диаметре шкалы и данной конструкции не может служить эталонной, а служит для примерной оценки величины давления

Хранение и транспортировка

Транспортировка и хранение осуществляется только с ударником снятым с боевого взвода, или с удаленной пружиной ударника, и без пули в стволе.

Винтовка должна храниться в условиях, обеспечивающих ее сохранность, безопасность хранения и исключающих доступ к ней посторонних лиц.

Для сохранения винтовки в работоспособном состоянии она должна быть вычищена и высушена от конденсата. Ударник и канал ударника должны быть свободны от масла. Этот узел наиболее стабилен при «сухом трении». На остальных металлических деталях должен быть сохранен тонкий слой смазки без подтеков и пятен нанесенной при изготовлении.

Хранить винтовку и транспортировать винтовку следует в чехле или специальном кейсе. Ударник должен быть снят с боевого взвода, или с удаленным ударником и пружиной ударника. В резервуаре должно оставаться остаточное давление не менее 140 атм.

Допустимо хранить винтовку и без давления, однако, перед эксплуатацией, возможно, будет необходимо разобрать резервуар и заново смазать все резиновые уплотнения силиконовой смазкой, не содержащей каких либо добавок.

Винтовка может транспортироваться всеми видами транспорта в крытых транспортных средствах. Перед перевозкой авиатранспортом, давление в резервуаре винтовки должно быть стравлено.

Деревянное ложе должно находиться в нормальных условиях по влажности и температуре. Не реже раза в год требуется покрывать дерево слоем натуральной олифы (не «оксоль»)

Паспорт

Винтовка пневматическая многозарядная с предварительной накачкой воздуха. Модель VL-12 айбон. Наименование на английском языке VL-12 iBon. Исполнение - буллпап

Изготовитель: ООО «Русские пневматические винтовки» ОГРН 1127746674990

Наименование на английском языке «Russia Air Rifle LCC» Зарегистрированный товарный знак: латинские буквы RAR, каждая буква расположена в равнобедренном треугольнике, буква «А» развернута на 180градусов.

Юридический адрес: 123007 г. Москва, ул. Брянский Пост, д.7, стр.4 т. +74959286677

Винтовка пневматическая модели “VL-12 iBon” в соответствии с Федеральным законом «Об оружии» от 13.12.1996 №150ФЗ и классификацией групп пневматического оружия по ГОСТ Р 51612-2000 выпускается в виде:

Конструктивно сходное с оружием изделие с дульной энергией до 3 Дж независимо от калибра, не являющееся оружием

Изготовитель гарантирует работоспособность металлических частей винтовки при наработке до 500000 выстрелов при нормальной эксплуатации и соблюдении правил пользования, в течении 10 лет со дня продажи

Подствольный резервуар высокого давления рассчитан на весь срок службы изделия при соблюдении правил эксплуатации. Через 5 лет эксплуатации резервуар должен пройти проверку у Изготовителя

На уплотнительные кольца, используемые в изделии, гарантия составляет 10 лет

На покрытие металлических частей изделия, гарантия не распространяется. Наличие потертостей при нормальной эксплуатации на работоспособность изделия не влияет и не является гарантийным случаем

Изделие не требует какого либо дополнительного обслуживания и смазки в течении всего периода эксплуатации

Гарантийный срок исчисляется с момента изготовления винтовки

Изготовитель берет на себя все расходы по транспортировке изделия для Гарантийного ремонта

Изготовитель не несет ответственности за неисправности, явившиеся результатом небрежного хранения, несоблюдения правил эксплуатации, разборок, ремонта, внесения изменений в конструкцию Покупателем

По всем вопросам обращайтесь: info@russia-air-rifle.ru

Серийный номер _____ Калибр изделия _____ мм

Дата изготовления « ____ » _____ 20 ____ год

Подпись и печать Изготовителя _____

С условиями гарантии ознакомлен. Подпись Покупателя _____

Особые отметки:

Подпись и печать продавца	Дата продажи

Гарантийные работы:

Причина	Проведенные работы	Дата